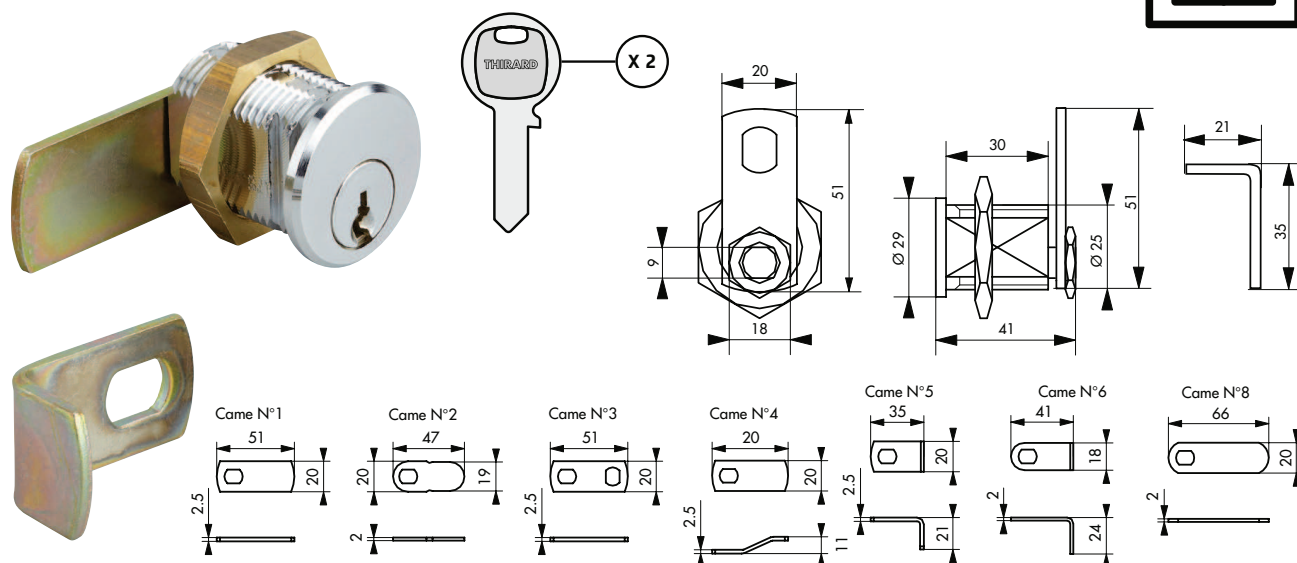


# Batteuse / CAME PLATE



## Description / Description / Descripción

Corps laiton. Mécanisme à goupilles. Ouverture par clé passe de l'agent des P.T.T. pour réf : 028299, 028301 et 128331. Pour épaisseur 23 mm maxi. 2 clés en acier nickelé. Ecrou de fixation. Came plate n°3  
 Brass body. Pin mechanism. Opening by the masterkey of the postal service agent. Flat came for 23 mm thickness. 2 nickel plated steel keys. Fixing nut. Came n° 3.  
 Cuerpo de latón. Mecanismo de pasadores. Apertura mediante llave de paso del cartero. Leva plana para 23 mm de espesor. 2 llaves de acero niquelado. Tuerca de fijación. Leva n°3.

## Finition / Finish / Acabado

Chromé / Chrome plated / Latón o niquelado

## Version / Option / Versión

128331 - Cames n°1 et 5, double rainurage avec fourchette. Tout laiton

## Utilisation / Use / Utilización

Letter boxes for standard postal distribution

Buzones compatibles con la distribución postal



Designation	Boite	Colis.	Bac	Colis.	Blister				Colis.
					France	Euro 1	Euro 2	Euro 3	
Batteuse postale lisse pour ép. maxi 1,2 mm	028299	10	-		128299				10
Batteuse postale fileté pour ép. maxi 23 mm	028301	10	9283014	20	128301				10
Batt. postale fileté et clipsable pour ép. maxi 23 mm	-	-	-		128331				10
Batteuse laiton chromé 3 clés laiton	028313	10	-		-				-
Batteuse tout laiton 5G ép. maxi 23mm 3 clés	028302	10	-		128302				10
Batteuse tout laiton 6G ép. maxi 23mm 3 clés	028322	10	-		-				-
Batteuse HG5 chromée 3 clés laiton nickelé	028312	10	-		-				-
Batteuse HG6 chromée 3 clés laiton nickelé	028315	10	-		-				-
Batteuse ADRIATIC • 3 clés laiton nickelé	049300	10	-		-				-
Batteuse TRANSIT2 • 3 clés laiton nickelé	028412	10	-		-				-
Batteuse TRANSIT EVOLUTION 3 clés lait. nick	028512	10	-		-				-
Came batteuse AC Z/B n°1	028001	10	-		-				-
Came batteuse AC Z/B n°2	028010	10	-		-				-
Came batteuse AC Z/B n°3	028002	10	-		-				-
Came batteuse laiton n°1	028003	10	-		-				-
Came batteuse AC Z/B n°4	028006	10	-		-				-
Came batteuse AC Z/B n°5	028004	10	-		-				-
Came batteuse AC Z/B n°6	028005	10	-		-				-
Came batteuse AC Z/B n°8	028009	10	-		-				-